

Meccanismi - Mechanisms - Mécanismes - Antriebe - Mecanismos

Sollevamento - Hoisting Levage - Heben - Elevación	MS 4H T			m./min.	Kg	HP	KW
				3	1000	4	3
				12	1000		
				24	500		

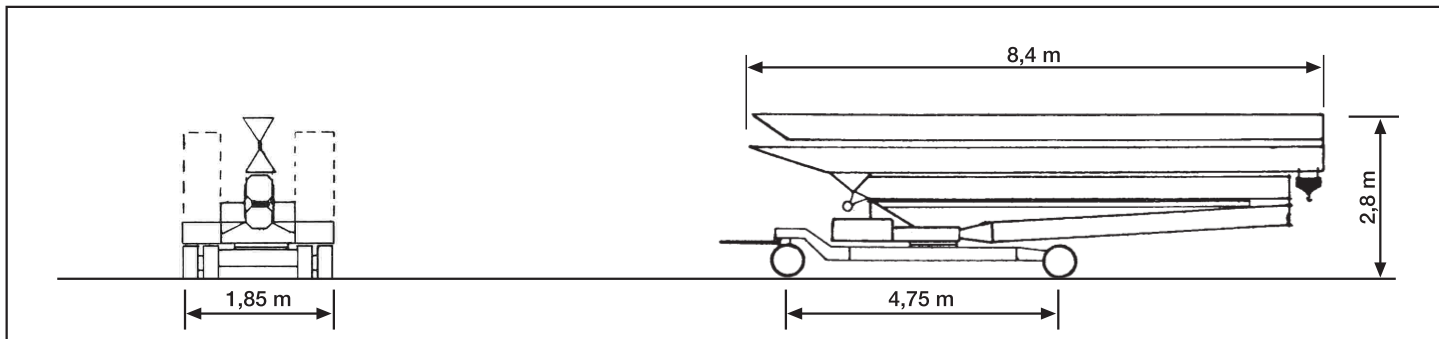
Distribuzione - Trolleying - Distribution - Katzfahen Distribución			20	m/min	1,5	1,1
			5	m/min		

Rotazione - Slewing - Orentation - Schwenken orientación			0,2	giri/min	1	0,7
			1			

Rete elettrica - Mains supply - Réseau - Netzstrom - Red	220/380 V	50 Hz
--	-----------	-------

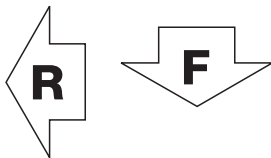
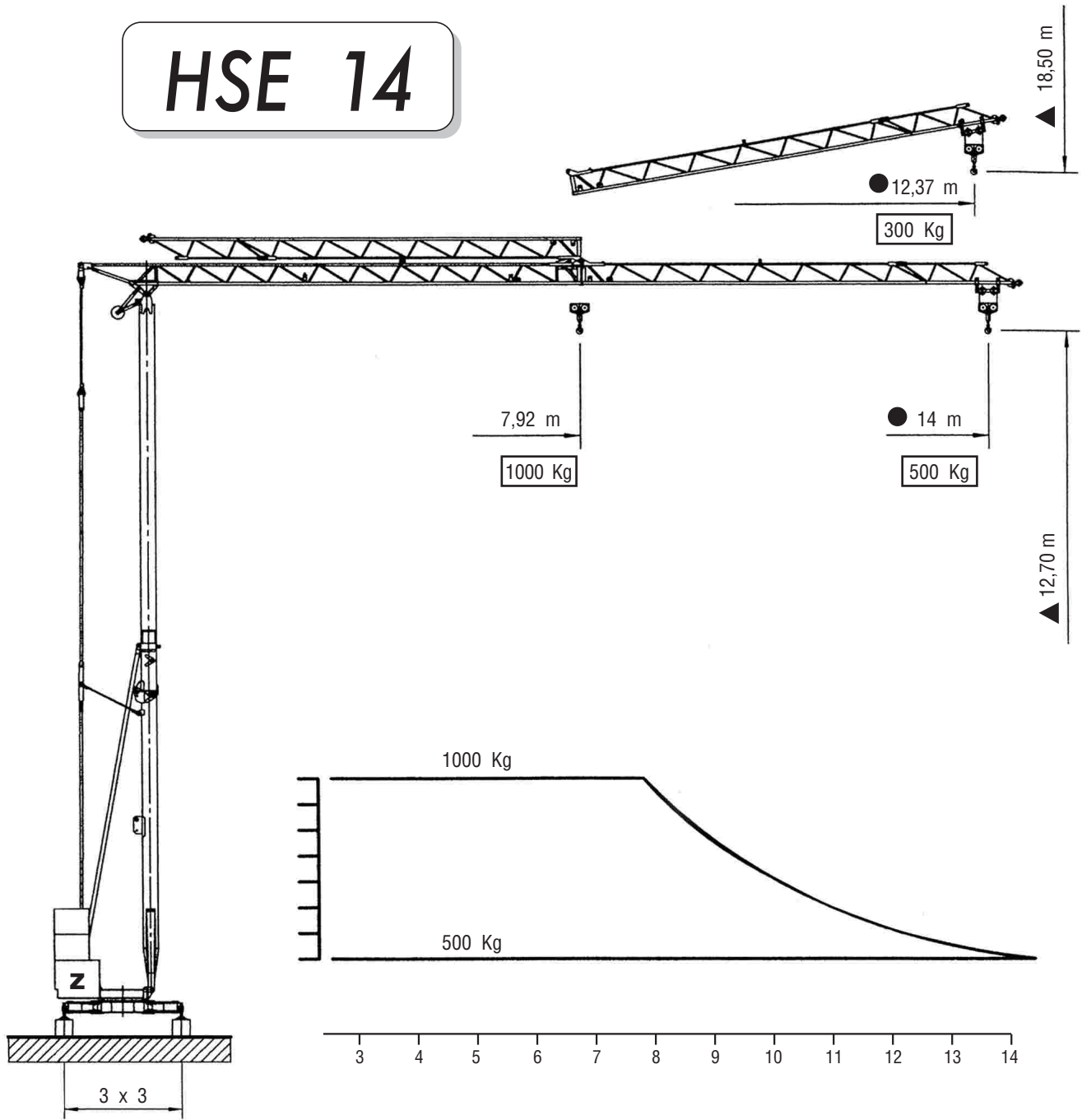
Potenza elettrica necessaria - Necessary electric power - Puissance électrique nécessaire Anschlusswert - Potencia eletrica necesaria	3 Kw	5 KW
	220V	380 V

Conforme alla direttive CEE 2000/14 sul livello acustico. - In compliance with the CEE 2000/14 instruction on noise level. - Conforme à la directive CEE 2000/14 sur le niveau acoustique. - Gemäss EWG-Richtlinie 2000/14 Schall-Leistungspegel. - Conforme con la directiva CEE 2000/14 sobre el nivel acustico.





HSE 14



R	Raggio di rotazione radius of rotation Rayon de rotation Drehradius Radio de giro	1,45 m	F	Max. reazione appoggio Max. wheel load Pression max. par galot Max. Eckdruck Max. reaccion de apoyo	5500 da N	Z	Zavorra contrappeso Counter weight Contrepoids Gegengewicht Lastre de contrapeso	5800 kg
----------	---	---------------	----------	---	------------------	----------	--	----------------

Dati tecnici, disegni e fotografie sono indicativi e possono essere modificati senza preavviso - Technical data, drawings and pictures are displayed purely as an indication and subject to modification without prior notice.