

**Meccanismi - Mechanisms - Mécanismes - Antriebe - Mecanismos**

Sollevamento Hoisting Levage Heben Elevación	MS 5H T		m./min.	Kg	HP	KW
	MS 5H T		4	1.200	5	4
			15	1.200		
			30	600		
	MS 5H MT		3	1.200	4	3
			11	1.200		
			22	600		

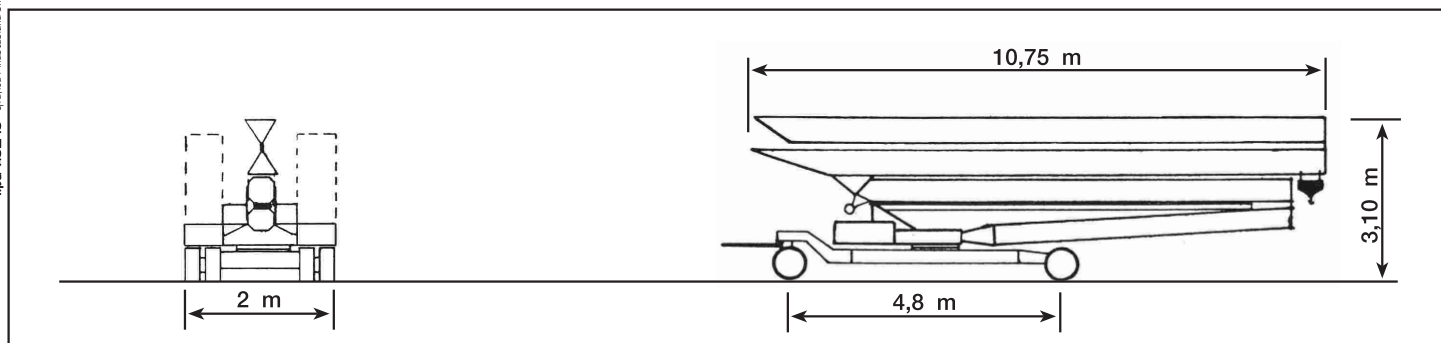
Distribuzione - Trolleying - Distribution - Katzfahren Distribución		10	m/min	2	1,5
		25	m/min		
		50	m/min		

Rotazione - Slewing - Orientation - Schwenken Orientación		0,2	giri/min	1,5	1,1
		0,5	giri/min		
		0,9	giri /min		

Rete elettrica - Mains supply - Réseau - Netzstrom - Red	220/380 V	50 Hz
--	-----------	-------

Potenza elettrica necessaria - Necessary electric power - Puissance électrique nécessaire Anschlusswert - Potencia electrica necesaria	MS 5H T	6 KW
	MS 5H T	3 KW

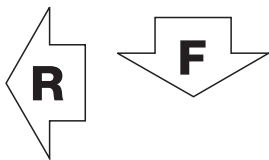
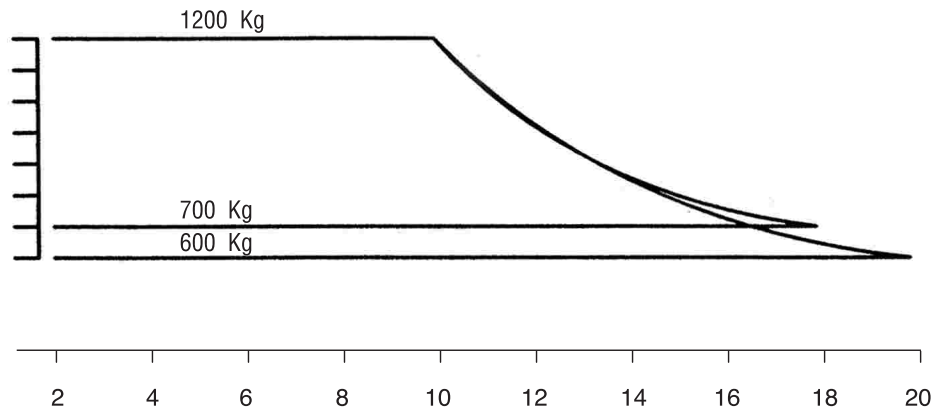
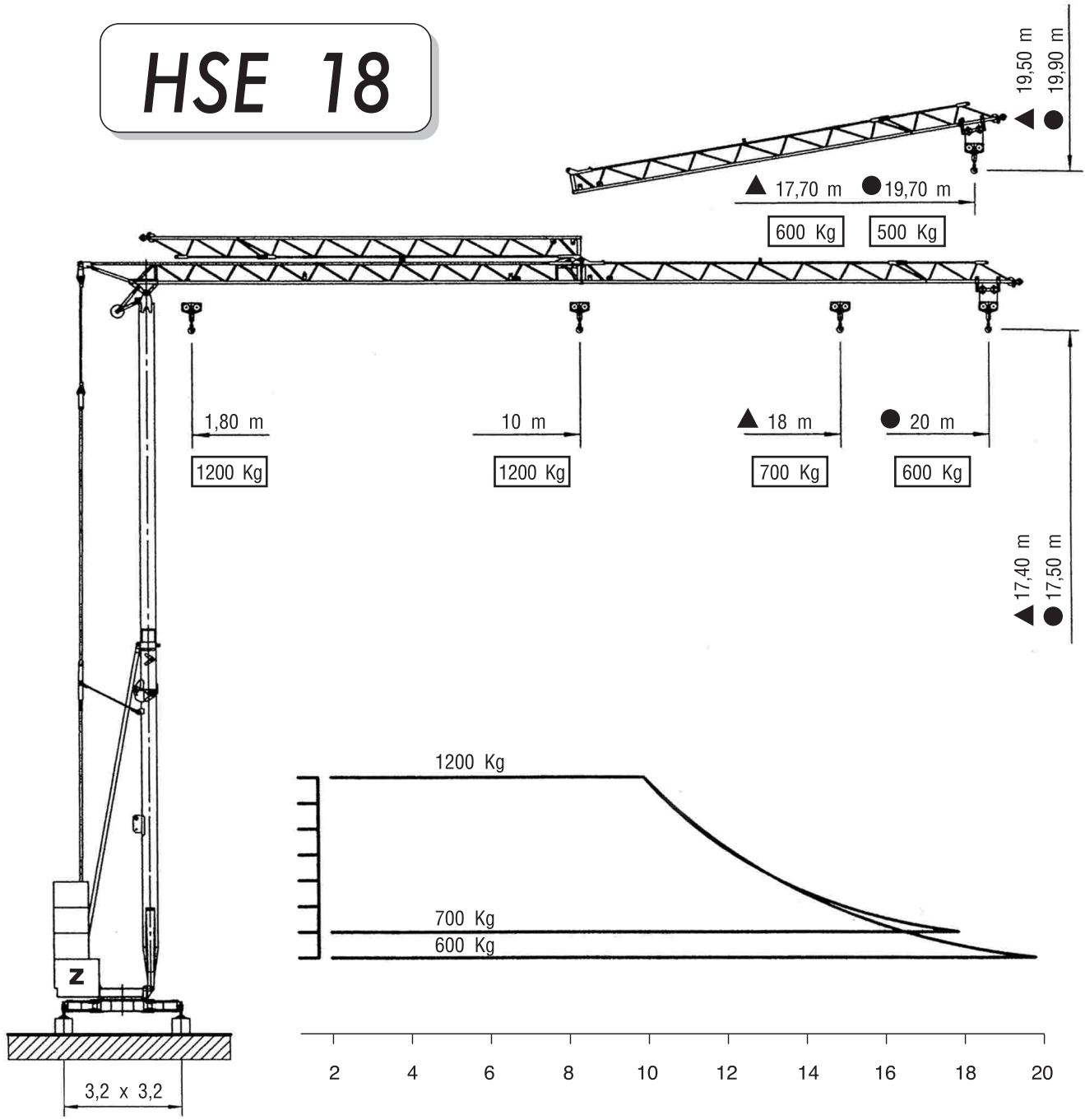
Conforme alla direttive CEE 2000/14 sul livello acustico. - In compliance with the CEE 2000/14 instruction on noise level. - Conforme à la directive CEE 2000/14 sur le niveau acoustique. - Gemäss EWG-Richtlinie 2000/14 Schall-Leistungspegel. - Conforme con la direttiva CEE 2000/14 sobre el nivel acustico.



Mod. 115C 1B - Grafica Anastasiana snc - Tel. 081 530 70 95



# HSE 18



Raggio di rotazione	Max. reazione appoggio	Zavorra contrappeso
Radius of rotation	Max. wheel load	Counter weight
Rayon de rotation	Pression max. par galot	Contrepoids
Drehradius	Max. Eckdruck	Gegengewicht
Radio de giro	Max. reaccion de apoyo	Lastre de contrapeso
<b>R</b> 1,6 m	<b>F</b> 8900 da N	<b>Z</b> 8400 kg

Dati tecnici, disegni e fotografie sono indicativi e possono essere modificati senza preavviso - Technical data, drawings and pictures are displayed purely as an indication and subject to modification without prior notice.