

Meccanismi - Mechanisms - Mécanismes - Antriebe - Mecanismos

Sollevamento Hoisting Levage Heben Elevación	MS 5H T		m./min.	Kg	HP	KW
	MS 5H T		4	1.500	5	4
			17	1.500		
			34	700		
	MS 5H MT		3	1.500	3	2,2
			11	1.200		
			22	600		

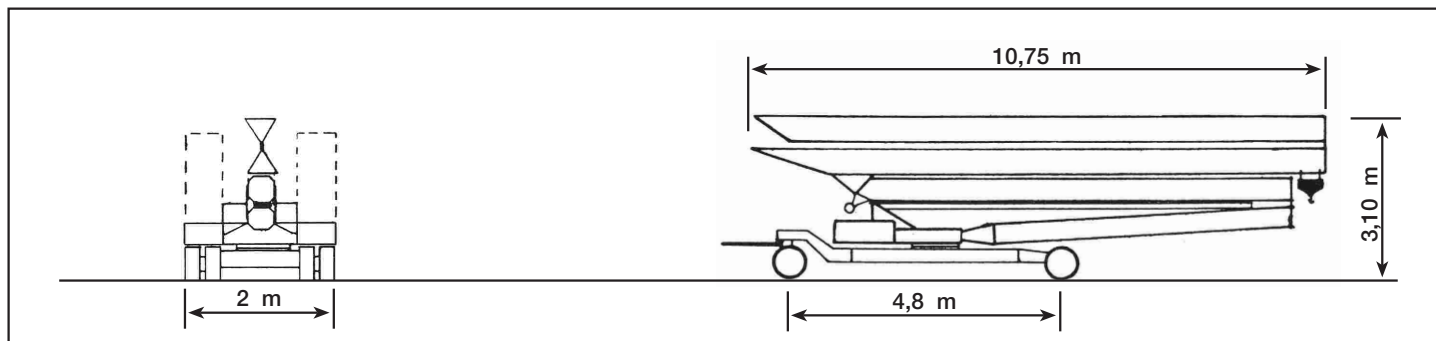
Distribuzione - Trolleying - Distribution - Katzfahren Distribución		m./min.	2	1,5	
		10			m/min
		25			m/min
		50	m/min		

Rotazione - Slewing - Orientation - Schwenken Orientación		giri/min	1,5	1,1	
		0,2			giri/min
		0,5			giri/min
		0,9	giri /min		

Rete elettrica - Mains supply - Réseau - Netzstrom - Red	220/380 V	50 Hz
--	-----------	-------

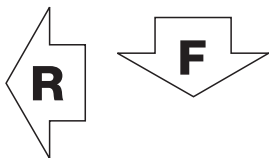
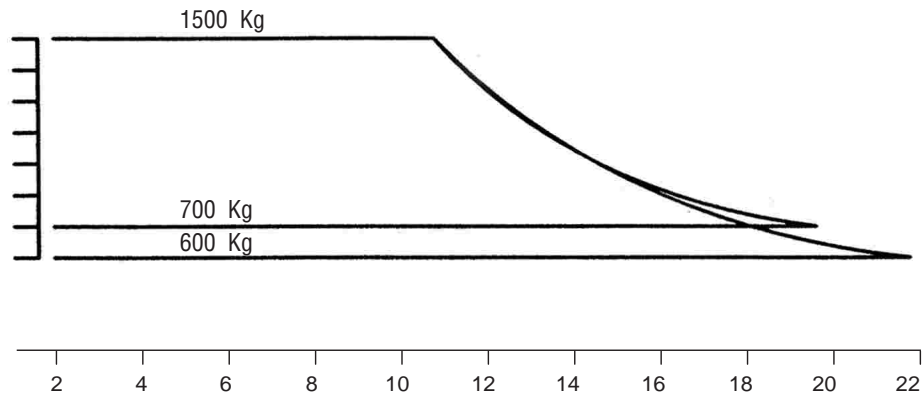
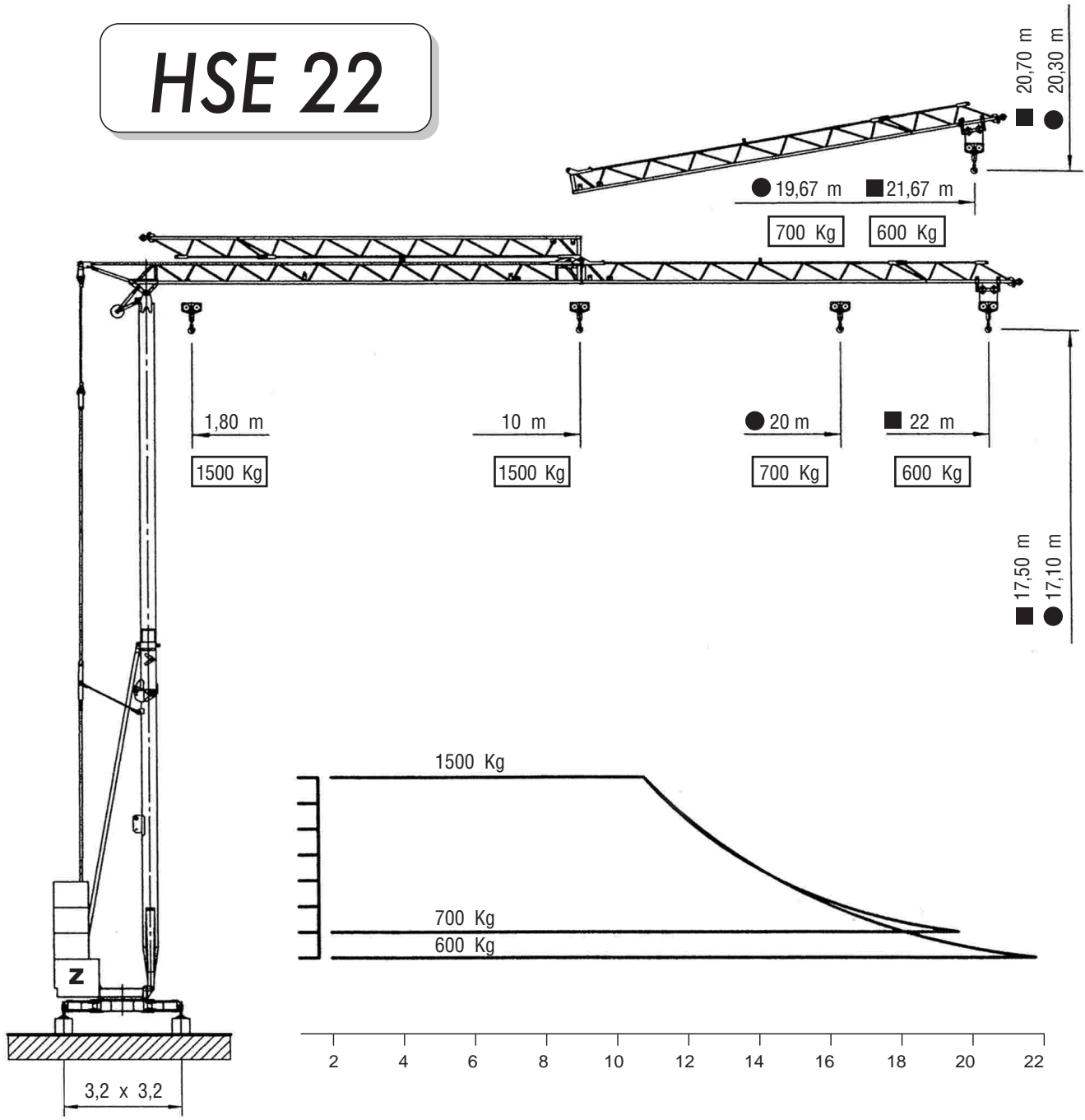
Potenza elettrica necessaria - Necessary electric power - Puissance électrique nécessaire Anschlusswert - Potencia electrica necesaria	MS 5H T	6 KW
	MS 5H T	3 KW

Conforme alla direttive CEE 2000/14 sul livello acustico. - In compliance with the CEE 2000/14 instruction on noise level. - Conforme à la directive CEE 2000/14 sur le niveau acoustique. - Gemäss EWG-Richtlinie 2000/14 Schall-Leistungspegel. - Conforme con la direttiva CEE 2000/14 sobre el nivel acustico.





HSE 22



R	Raggio di rotazione Radius of rotation Rayon de rotation Drehradius Radio de giro	1,8	F	Max. reazione appoggio Max. wheel load Pression max. par galot Max. Eckdruck Max. reaccion de apoyo	8604 da N	Z	Zavorra contrappeso Counter weight Contrepoids Gegengewicht Lastre de contrapeso	7800
---	---	-----	---	---	-----------	---	--	------

Dati tecnici, disegni e fotografie sono indicativi e possono essere modificati senza preavviso - Technical data, drawings and pictures are displayed purely as an indication and subject to modification without prior notice.