

Meccanismi - Mechanisms - Mécanismes - Antriebe - Mecanismos

Sollevamento Hoisting Levage Heben Elevación			m./min.	Kg	HP	KW
MS 10 HT		▷	4	2000	10	7,5
		▷▷	19	2000		
		▷▷▷	38	1000		

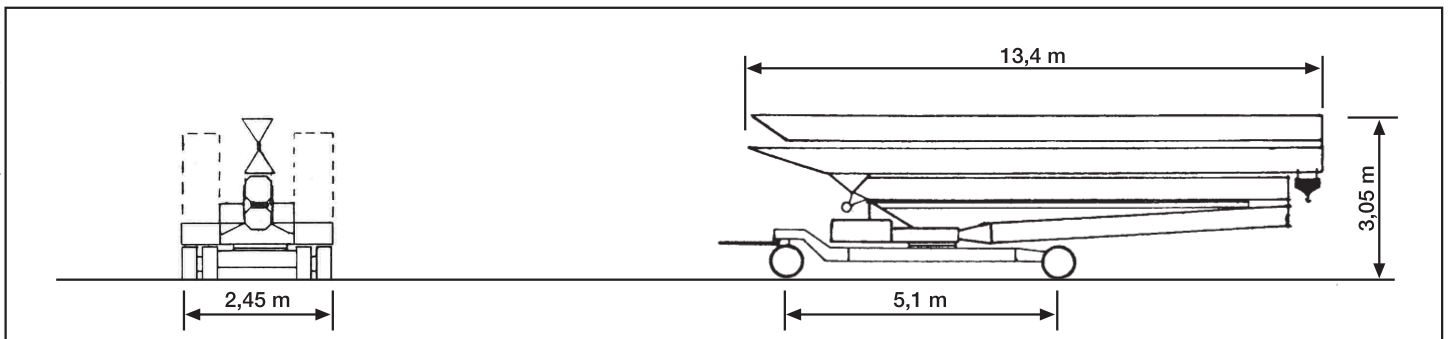
Distribuzione - Trolleying - Distribution - Katzfahen Distribución		▷	10	m/min	2	1,5
		▷▷	25	m/min		
		▷▷▷	50	m/min		

Rotazione - Slewing - Orentation - Schwenken orientación		▷	0,2	giri/min	2	1,5
		▷▷	0,5	giri/min		
		▷▷▷	1	giri/min		

Rete elettrica - Mains supply - Réseau - Netzstrom - Red	380 V	50 Hz
--	-------	-------

Potenza elettrica necessaria - Necessary electric power - Puissance électrique nécessaire Anschlusswert - Potencia eletrica necesaria	17 KVA
--	--------

Conforme alla direttive CEE 2000/14 sul livello acustico. - In compliance with the CEE 2000/14 instruction on noise level. - Conforme à la directive CEE 2000/14 sur le niveau acoustique. - Gemäss EWG-Richtlinie 2000/14 Schall-Leistungspegel. - Conforme con la direttiva CEE 2000/14 sobre el nivel acustico.

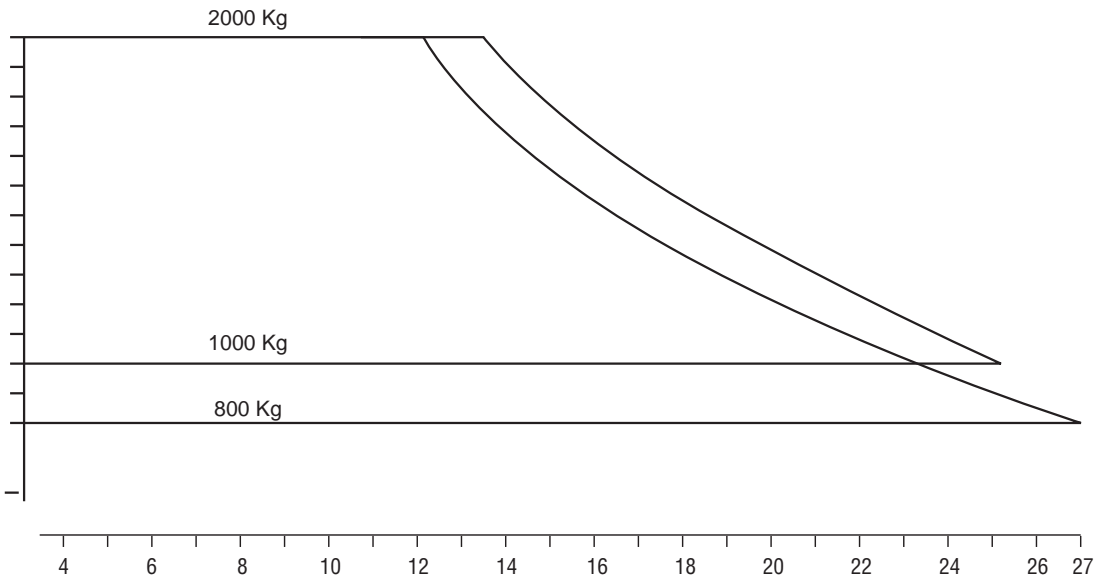
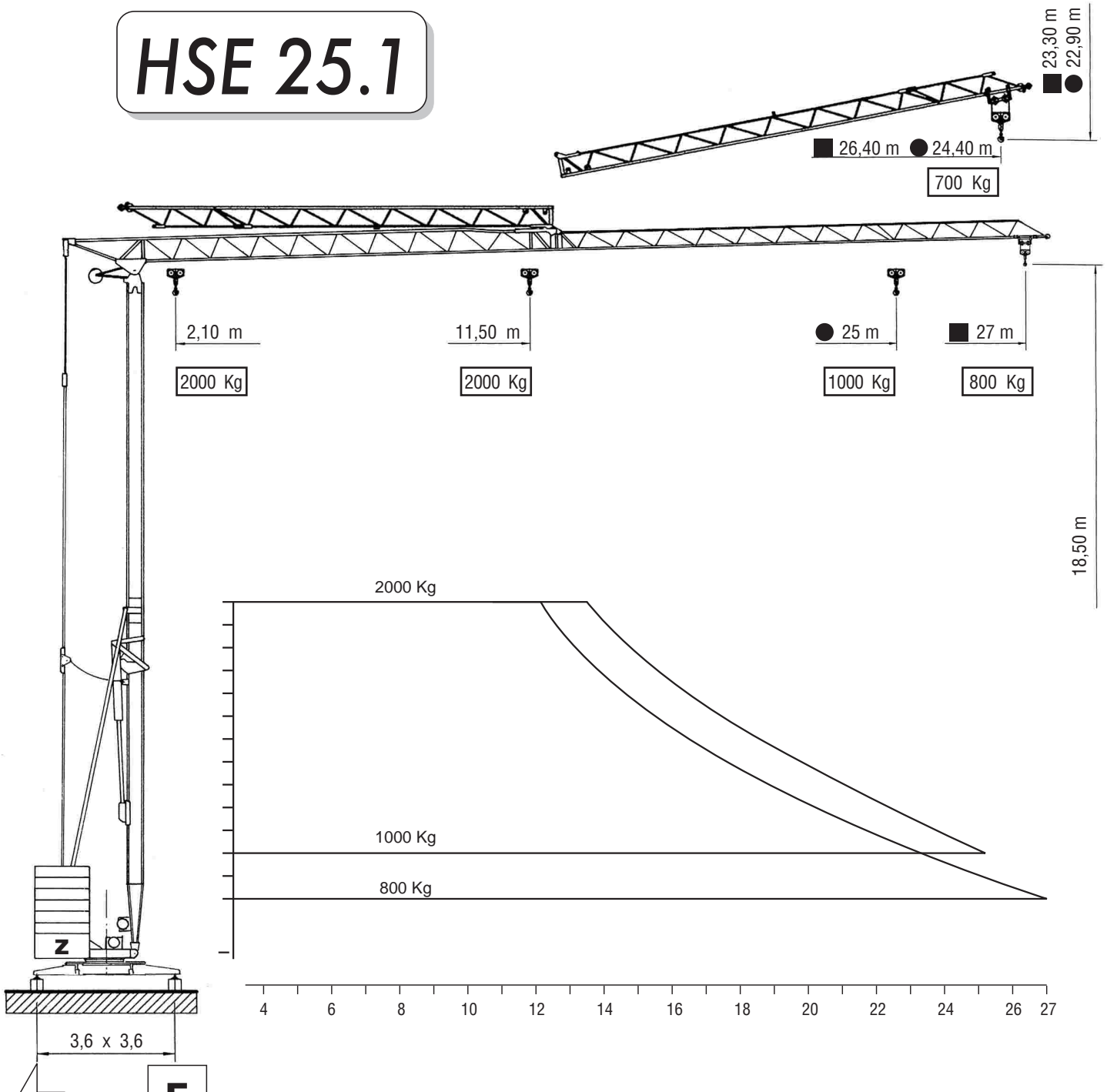


Mod. 115C 251 - Grafica Anestestina snc - Tel. 081 530 70 95

Modifiche riservate - Subject to modification - Modifications réservées - Änderungen vorbehalten - Modificaciones reservadas



HSE 25.1



Raggio di rotazione	Max. reazione appoggio	Zavorra contrappeso
Radius of rotation	Max. wheel load	Counter weight
Rayon de rotation	Pression max. par galot	Contrepoids
Drehradius	Max. Eckdruck	Gegengewicht
Radio de giro	Max. reaccion de apoyo	Lastre de contrapeso
R 1,9 m	F 12000 da N	Z 12200 kg

Dati tecnici, disegni e fotografie sono indicativi e possono essere modificati senza preavviso - Technical data, drawings and pictures are displayed purely as an indication and subject to modification without prior notice.