

Meccanismi - Mechanisms - Mécanismes - Antriebe - Mecanismos

Sollevamento Hoisting Levage Heben Elevación	MS 10H T			m./min.	Kg	HP	KW
				4	2.000	10	7,5
17	2.000						
34	1.000						
MS 10H T			2	4.000	10	7,5	
			8	4.000			
			17	2.000			

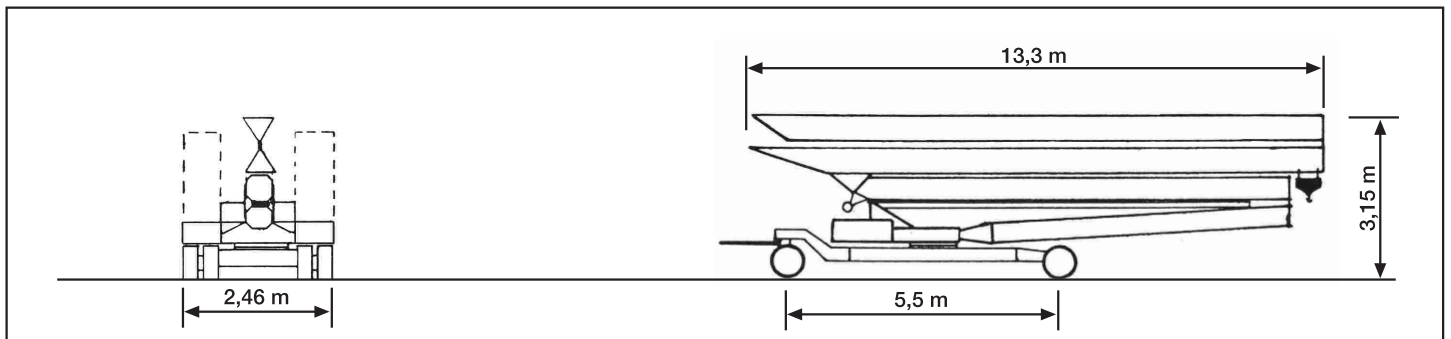
Distribuzione - Trolleying - Distribution - Katzfahren Distribución			10	m/min	2,5	1,8
			25	m/min		
			50	m/min		

Rotazione - Slewing - Orientation - Schwenken Orientación			0,2	giri/min	2	1,5
			0,5	giri/min		
			0,9	giri/min		

Rete elettrica - Mains supply - Réseau - Netzstrom - Red	220/380 V	50 Hz
--	-----------	-------

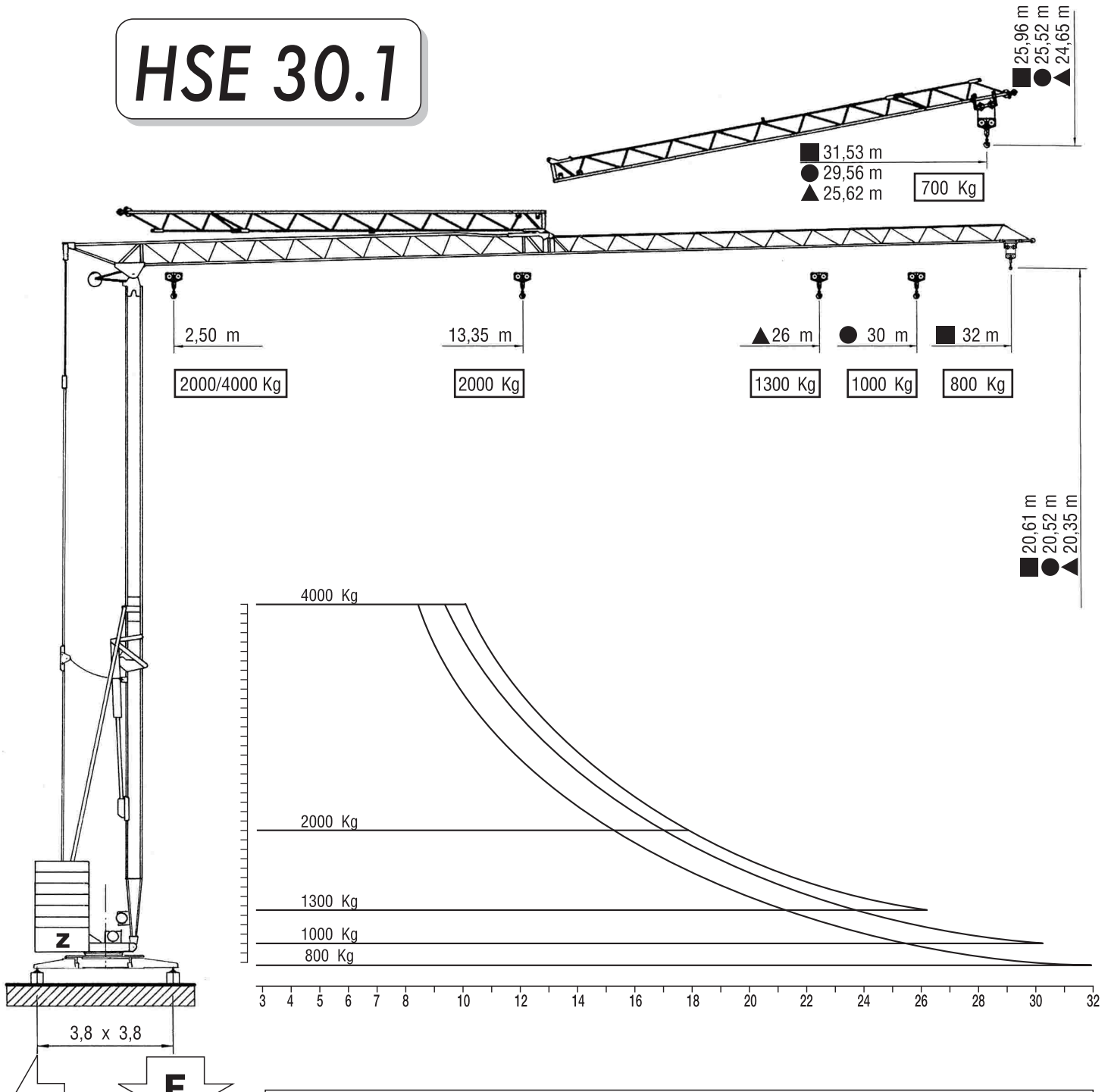
Potenza elettrica necessaria - Necessary electric power - Puissance électrique nécessaire Anschlusswert - Potencia electrica necesaria	17 KVA
---	--------

Conforme alla direttive CEE 2000/14 sul livello acustico. - In compliance with the CEE 2000/14 instruction on noise level. - Conforme à la directive CEE 2000/14 sur le niveau acoustique. - Gemäss EWG-Richtlinie 2000/14 Schall-Leistungspegel. - Conforme con la direttiva CEE 2000/14 sobre el nivel acustico.





HSE 30.1



Raggio di rotazione Radius of rotation Rayon de rotation Drehradius Radio de giro	R 2,2 m	Max. reazione appoggio Max. wheel load Pression max. par galot Max. Eckdruck Max. reaccion de apoyo	F 19400 da N	Zavorra contrappeso Counter weight Contrepoids Gegengewicht Lastre de contrapeso	Z 18650 kg
---	----------------	---	---------------------	--	-------------------

Dati tecnici, disegni e fotografie sono indicativi e possono essere modificati senza preavviso - Technical data, drawings and pictures are displayed purely as an indication and subject to modification without prior notice.