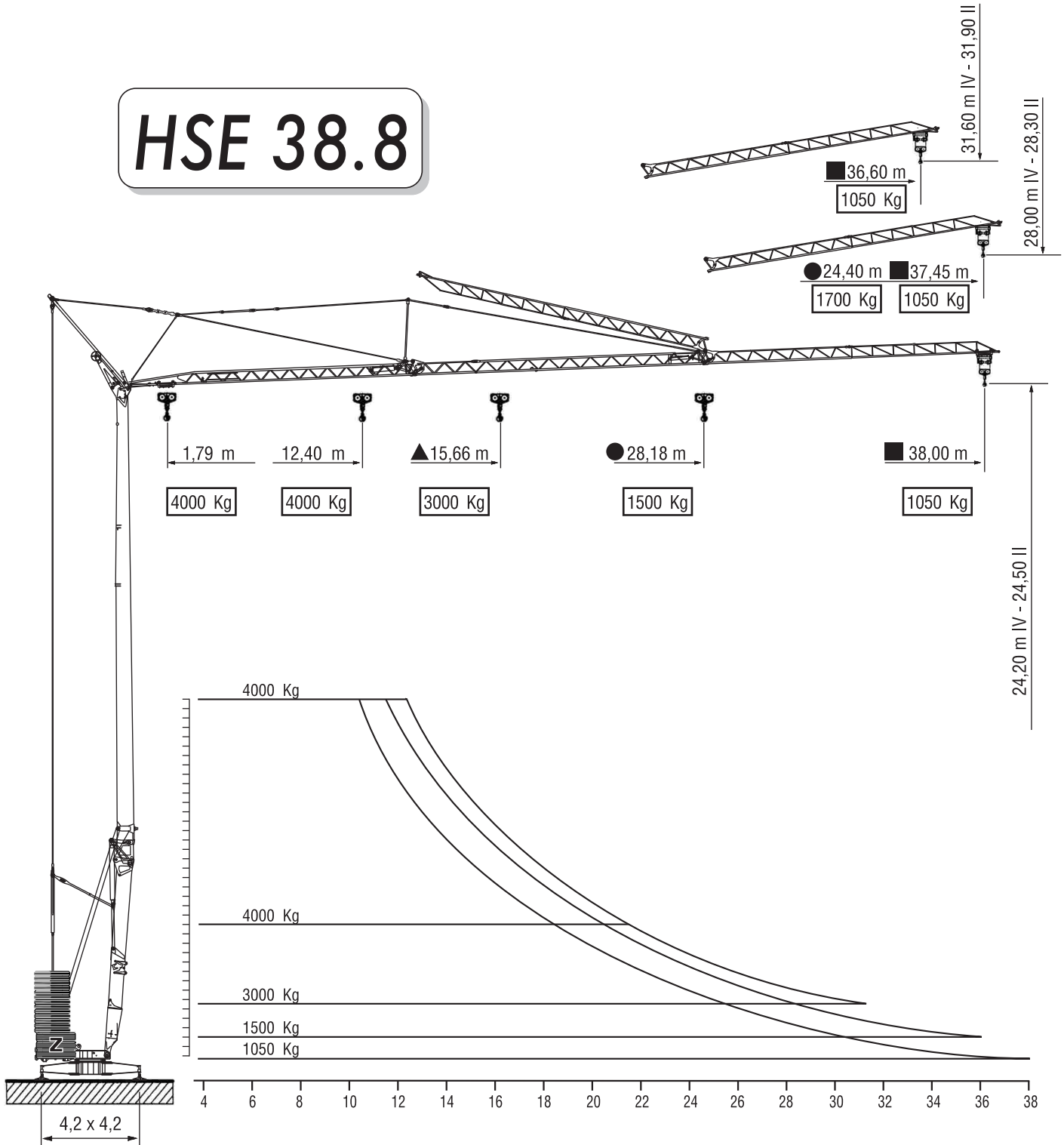


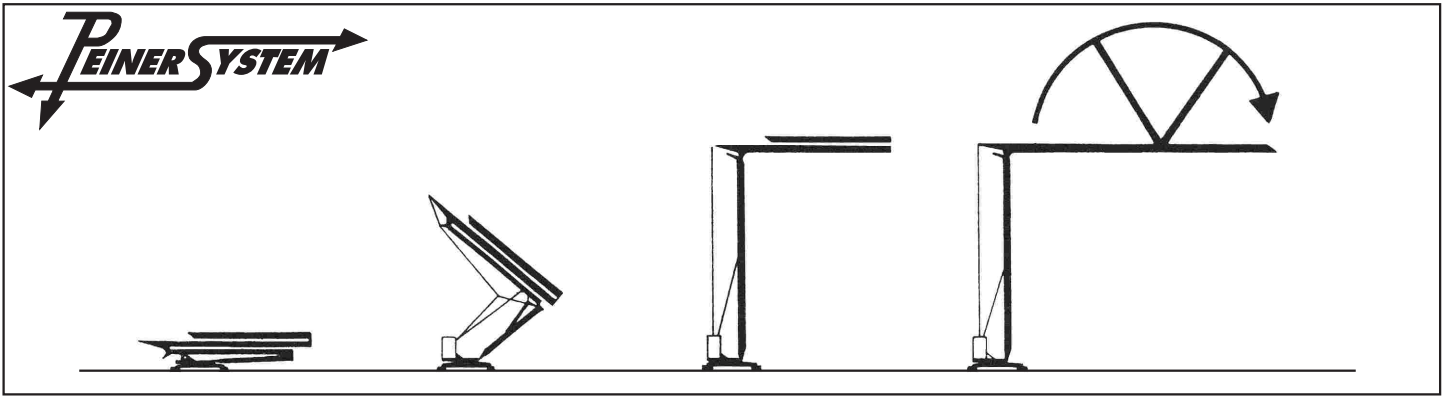


# HSE 38.8



Raggio di rotazione	Max. reazione appoggio	Zavorra contrappeso
Radius of rotation	Max. wheel load	Counter weight
Rayon de rotation	Pression max. par galot	Contrepoids
Drehradius	Max. Eckdruck	Gegengewicht
Radio de giro	Max. reaccion de apoyo	Lastre de contrapeso
<b>R</b> 2,43 m	<b>F</b> 33240 da N	<b>Z</b> 26100 kg

Dati tecnici, disegni e fotografie sono indicativi e possono essere modificati senza preavviso - Technical data, drawings and pictures are displayed purely as an indication and subject to modification without prior notice.



**Meccanismi - Mechanisms - Mécanismes - Antriebe - Mecanismos**

Sollevamento Hoisting Levage Heben Elevación	MH 15HT			m./min.	Kg	HP	KW
				8/20	2000	15	11
				46	1200		
				56	800		
	MH 15HT			4/10	4000	15	11
				23	2400		
				28	400		

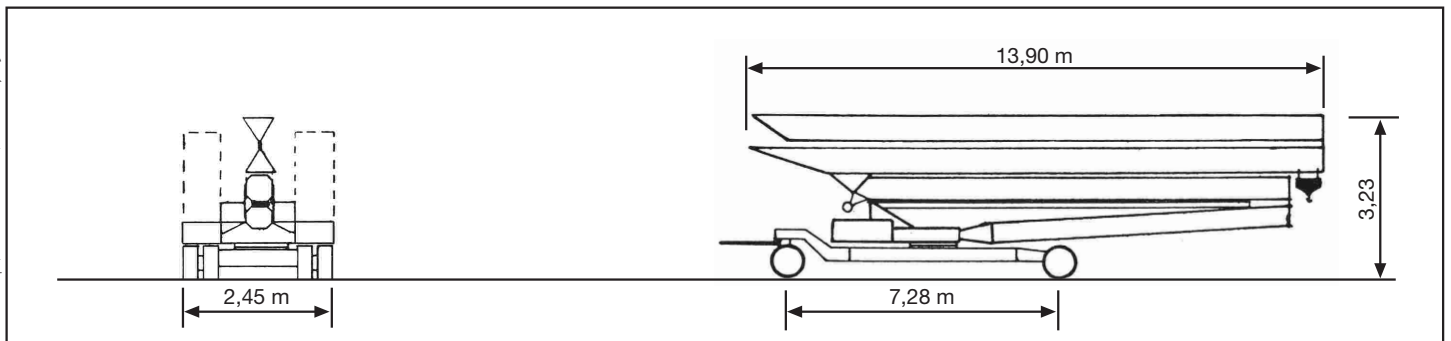
Distribuzione - Trolleying - Distribution - Katzfahren Distribución			17	m/min	4	3
			29	m/min		
			53	m/min		

Rotazione - Slewing - Orientation - Schwenken Orientación			0,15	giri/min	4	3
			0,38	giri/min		
			0,75	giri /min		

Rete elettrica - Mains supply - Réseau - Netzstrom - Red	220/380 V	50 Hz
--	-----------	-------

Potenza elettrica necessaria - Necessary electric power - Puissance électrique nécessaire Anschlusswert - Potencia electrica necesaria	12 KVA
---	--------

Conforme alla direttive CEE 2000/14 sul livello acustico. - In compliance with the CEE 2000/14 instruction on noise level. - Conforme à la directive CEE 2000/14 sur le niveau acoustique. - Gemäss EWG-Richtlinie 2000/14 Schall-Leistungspegel. - Conforme con la direttiva CEE 2000/14 sobre el nivel acustico.



Mod. 115E 301 - Grafica Anasiderano snc - Tel. 081 530 70 95